

## 見積参考資料

工事名 R2 波土 牟岐川 牟・中村 河床掘削工事（1）

### ◇経費情報◇

工種区分	河川維持工事
単価地区	美波 1
施工地域・工事場所	補正無し（地方部 施工場所が一般交通等の影響を受けない場合）
前金支出割合	補正を行わない
契約保証	金銭的保証
現場環境改善費	計上しない

### 注意

「見積参考資料」は入札参加者の迅速で適正な工事費の見積りのための一資料であり、請負契約を拘束するものではない。

現場管理費に係る積算は令和2年5月1日から

適用する積算基準に基づくものとする。

# 設計内訳書（本01）

工事名	R 2 波土 牟岐川 牟・中村 河床掘削工事（1）				事業区分 工事区分	河川改修 築堤・護岸	
工事区分・工種・種別・細別	規格	単位	数量	単価	金額	数量・金額増減	摘要
築堤・護岸		式	1				
河川土工		式	1				
掘削工		式	1				
掘削 山積0.8m3	土質:土砂,施工方法:オープンカット,押土:無し,障害: 無し,施工数量:5,000m3未満	m3	1,450				単 1号
残土処理工		式	1				
土砂等運搬 10t車	土質:土砂(岩塊・玉石混り土含む)	m3	1,450				単 2号
残土等処分		m3	1,450				単 3号
河川維持		式	1				
除草工		式	1				
堤防除草工		式	1				
伐木・伐竹(複合)		m2	2,300				単 4号
伐木伐竹運搬		m2	2,300				単 5号
木くず処分		t	5				単 6号

# 設計内訳書 (本01)

工事名	R2波土 牟岐川 牟・中村 河床掘削工事(1)				事業区分 工事区分	河川改修 河川維持	
工事区分・工種・種別・細別	規格	単位	数量	単価	金額	数量・金額増減	摘要
根株処分		t	1				単 7号
仮設工		式	1				
工事用道路撤去		式	1				
盛土撤去		m3	277				単 8号
大型土のう撤去		袋	61				単 9号
ガードパイプ撤去・設置		m	8				単 10号
残土運搬処分		m3	277				単 11号
残土運搬処分		m3	277				単 12号
廃プラ運搬処分		t	0.1				単 13号
ヒューム管運搬		t	5.8				単 14号
交通管理工		式	1				
交通誘導警備員		人日	32				単 15号
直接工事費		式	1				

# 設計内訳書（本01）

工事名	R 2 波土 牟岐川 牟・中村 河床掘削工事（1）				事業区分 工事区分	河川改修 河川維持	
工事区分・工種・種別・細別	規格	単位	数量	単価	金額	数量・金額増減	摘要
共通仮設		式	1				
共通仮設費		式	1				
技術管理費		式	1				
土質等試験費		式	1				内 1号
共通仮設費（率計上）		式	1				
純工事費		式	1				
現場管理費		式	1				
工事原価		式	1				
一般管理費等		式	1				
工事価格		式	1				
消費税額及び地方消費税額		式	1				
工事費計		式	1				

# 一式当り内訳書

単価使用年月	2020.07
歩掛適用年月	2020.07
労務調整係数	1.000-00000 0.0 0

内 1号	土質等試験費							
名称・規格	条件	単位	数量	単価	金額	数量・金額増減	摘要	
土質等試験費(一式入力)		式	1				単 25号	
合計								

# 1次単価表

単価使用年月	2020.07
歩掛適用年月	2020.07
労務調整係数	1.000-00000 0.0 0

単 1号	掘削 山積0.8m3	土質:土砂,施工方法:オープンカット,押土: 無し,障害:無し,施工数量:5,000m3 未満	単位	m3	単位数量	1	単価	
名称・規格		条件	単位	数量	単価	金額	摘要	
掘削		土砂,オープンカット,無し,無し,5,000m3 未満	m3	1				
合計								
単価							円/m3	

# 1次単価表

単価使用年月	2020.07
歩掛適用年月	2020.07
労務調整係数	1.000-00000 0.0 0

単 2号	土砂等運搬 10t車	土質:土砂(岩塊・玉石混り土含む)	単位	m3	単位数量	1	単価	
名称・規格		条件	単位	数量	単価	金額	摘要	
土砂等運搬		標準,バックホウ山積0.8m3(平積0.6m3), 土砂(岩塊・玉石混り土含む),無し,4 9.5km以下	m3	1				
合計								
単価							円/m3	

# 1次単価表

単価使用年月	2020.07
歩掛適用年月	2020.07
労務調整係数	1.000-00000 0.0 0

単 3号	残土等処分	単位	m3	単位数量	1	単価	
名称・規格		条件	単位	数量	単価	金額	摘要
	残土等処分		m3	1			
	合計						
	単価						円/m3

# 1次単価表

単価使用年月	2020.07
歩掛適用年月	2020.07
労務調整係数	1.000-00000 0.0 0

単 4号	伐木・伐竹(複合)	単位	m2	単位数量	1	単価	
名称・規格		条件	単位	数量	単価	金額	摘要
	伐木・伐竹(複合)	伐木(粗)(10本/100m2未満),有り,機械施工,全ての費用	m2	1			
	合計						
	単価						円/m2

# 1 次単価表

単価使用年月	2020.07
歩掛適用年月	2020.07
労務調整係数	1.000-00000 0.0 0

単 5号	伐木伐竹運搬		単位	m2	単位数量	1	単価	
名称・規格		条件	単位	数量	単価	金額	摘要	
	運搬(伐木除根)	機械施工,有り,無し,41.5km以下,全ての費用	m2	1				
	合計							
	単価						円/m2	

# 1 次単価表

単価使用年月	2020.07
歩掛適用年月	2020.07
労務調整係数	1.000-00000 0.0 0

単 6号	木くず処分		単位	t	単位数量	1	単価	
名称・規格		条件	単位	数量	単価	金額	摘要	
	処分費(t)		t	1				単 16号
	合計							
	単価						円/t	



# 1 次単価表

単価使用年月	2020.07
歩掛適用年月	2020.07
労務調整係数	1.000-00000 0.0 0

単 7号	根株処分		単位	t	単位数量	1	単価	
名称・規格		条件	単位	数量	単価	金額	摘要	
	処分費(t)		t	1			単 17号	
	合計							
	単価						円/t	

# 1 次単価表

単価使用年月	2020.07
歩掛適用年月	2020.07
労務調整係数	1.000-00000 0.0 0

単 8号	盛土撤去		単位	m3	単位数量	1	単価	
名称・規格		条件	単位	数量	単価	金額	摘要	
	掘削	土砂, オープンカット, 無し, 無し, 5,000m3 未満	m3	1				
	合計							
	単価						円/m3	

# 1次単価表

単価使用年月	2020.07
歩掛適用年月	2020.07
労務調整係数	1.000-00000 0.0 0

単 9号	大型土のう撤去		単位	袋	単位数量	1	単価	
名称・規格		条件	単位	数量	単価	金額	摘要	
	大型土のう工	撤去, 6m以下	袋	1				単 18号
	合計							
	単価							円/袋

# 1次単価表

単価使用年月	2020.07
歩掛適用年月	2020.07
労務調整係数	1.000-00000 0.0 0

単 10号	ガードパイプ撤去・設置		単位	m	単位数量	1	単価	
名称・規格		条件	単位	数量	単価	金額	摘要	
	防護柵撤去工 (ガードパイプ撤去工)	土中建込, 無, 無	m	1				単 19号
	防護柵設置工 (材料費を除く手間のみ)	土中建込, Gp-Cp-2E 塗装品, 20m未満, 無, 無, 無	m	1				単 20号
	合計							
	単価							円/m

# 1 次単価表

単価使用年月	2020.07
歩掛適用年月	2020.07
労務調整係数	1.000-00000 0.0 0

単 11号	残土運搬処分		単位	m3	単位数量	1	単価	
名称・規格		条件	単位	数量	単価	金額	摘要	
土砂等運搬		標準,バックホ山積0.8m3(平積0.6m3),土砂(岩塊・玉石混り土含む),無し,49.5km以下	m3	1				
合計								
単価							円/m3	

# 1 次単価表

単価使用年月	2020.07
歩掛適用年月	2020.07
労務調整係数	1.000-00000 0.0 0

単 12号	残土運搬処分		単位	m3	単位数量	1	単価	
名称・規格		条件	単位	数量	単価	金額	摘要	
残土等処分			m3	1				
合計								
単価							円/m3	

# 1次単価表

単価使用年月	2020.07
歩掛適用年月	2020.07
労務調整係数	1.000-00000 0.0 0

単 13号	名称・規格	条件	単位	t	単位数量	金額	単価	摘要
	廃プラ運搬処分						0.1	
	現場発生品・支給品運搬	クレーン装置付2t級2t吊, 27.0km以下, 0.1t超0.2t以下	回		1			
	処分費(t)		t		0.1			単 21号
	合計							
	単価							円/t

# 1次単価表

単価使用年月	2020.07
歩掛適用年月	2020.07
労務調整係数	1.000-00000 0.0 0

単 14号	名称・規格	条件	単位	t	単位数量	金額	単価	摘要
	ヒューム管運搬						1	
	仮設材等の積込み取卸し費	積込み、取卸し(片道分)	t		1			単 22号
	仮設材等の運搬 (鋼矢板、H形鋼、覆工板、敷鉄板等)	21.3km, 12m以内, 各種(実数入力), 0, 無	t		1			単 23号
	合計							
	単価							円/t

# 1次単価表

単価使用年月	2020.07
歩掛適用年月	2020.07
労務調整係数	1.000-00000 0.0 0

単 15号	交通誘導警備員		単位	人日	単位数量	1	単価	
名称・規格		条件	単位	数量	単価	金額	摘要	
	交通誘導警備員B		人日	1			単 24号	
	合計							
	単価						円／人日	

## 2次単価表

単価使用年月	2020.07
歩掛適用年月	2020.07
労務調整係数	1.000-00000 0.0 0

単 16号	処分費(t)		単位	t	単位数量		
名称・規格		条件	単位	数量	単価	金額	摘要
	処分費 木くず処分費		t	100			
	合計						
	単価						円/t

## 2次単価表

単価使用年月	2020.07
歩掛適用年月	2020.07
労務調整係数	1.000-00000 0.0 0

単 17号	処分費(t)		単位	t	単位数量		
名称・規格		条件	単位	数量	単価	金額	摘要
	処分費 根株処分費		t	100			
	合計						
	単価						円/t

## 2次単価表

単価使用年月	2020.07
歩掛適用年月	2020.07
労務調整係数	1.000-00000 0.0 0

単 18号	大型土のう工	撤去, 6m以下	単位	袋	単位数量	10	単価	
名称・規格		条件	単位	数量	単価	金額	摘要	
	土木一般世話役		人					
	特殊作業員		人					
	バックホウ運転	撤去, 6m以下	日	0.069				単 26号
	諸雑費(まるめ)		式	1				
	合計							
	単価							円/袋

## 2次単価表

単価使用年月	2020.07
歩掛適用年月	2020.07
労務調整係数	1.000-00000 0.0 0

単 19号	名称・規格	条件	単位	数量	単価	金額	摘要
	防護柵撤去工 (ガードパイプ撤去工)	土中建込, 無, 無	単位	m	単位数量	1	単価
	ガードパイプ撤去工 土中建込用 Gp-Ap、Bp、Cp-2E		m	1			
	諸雑費(まるめ)		式	1			
	合計						
	単価						円/m



## 2次単価表

単価使用年月	2020.07
歩掛適用年月	2020.07
労務調整係数	1.000-00000 0.0 0

単 20号	防護柵設置工 (材料費を除く手間のみ)	土中建込, Gp-Cp-2E 塗装品, 20m未満 , 無, 無, 無	単位	m	単位数量	1	単価	
名称・規格		条件	単位	数量	単価	金額	摘要	
	ガードパイプ設置工 土中建込用 Gp-Cp-2E 塗装		m	1				
	ガードパイプ 歩車道境界用 GP-CP-2E 土中建込 塗装		m	1				
	諸雑費(まるめ)		式	1				
	合計							
	単価						円/m	

## 2次単価表

単価使用年月	2020.07
歩掛適用年月	2020.07
労務調整係数	1.000-00000 0.0 0

単 21号	処分費(t)	条件	単位	t	単位数量	金額	単価	摘要
名称・規格		条件	単位	数量	単価	金額	摘要	
	処分費 廃材処分費		t	100				
	合計							
	単価						円/t	

## 2次単価表

単価使用年月	2020.07
歩掛適用年月	2020.07
労務調整係数	1.000-00000 0.0 0

単 22号	仮設材等の積込み取卸し費	積込み、取卸し(片道分)	単位	t	単位数量	金額	単価	摘要
名称・規格		条件	単位	数量	単価	金額	摘要	
	積込み、取卸し費(仮設材等)		t	1				
	合計							
	単価						円/t	

## 2次単価表

単価使用年月	2020.07
歩掛適用年月	2020.07
労務調整係数	1.000-00000 0.0 0

単 23号	仮設材等の運搬 (鋼矢板、H形鋼、覆工板、敷鉄板等)	21.3km, 12m以内, 各種(実数入力), 0, 無	単位	t	単位数量	1	単価	
名称・規格		条件	単位	数量	単価	金額	摘要	
	基本運賃 製品長12m以内 30kmまで		t	1				
	諸雑費(まるめ)		式	1				
	合計							
	単価							円/t

## 2次単価表

単価使用年月	2020.07
歩掛適用年月	2020.07
労務調整係数	1.000-00000 0.0 0

単 24号	交通誘導警備員B		単位	人日	単位数量	1	単価	
名称・規格		条件	単位	数量	単価	金額	摘要	
	交通誘導警備員B		人					
	合計							
	単価							円/人日

## 2次単価表

単価使用年月	2020.07
歩掛適用年月	2020.07
労務調整係数	1.000-00000 0.0 0

単 25号	土質等試験費(一式入力)		単位	式	単位数量	1	単価	
名称・規格		条件	単位	数量	単価	金額	摘要	
	土質等試験費		式	1				
	合計							

# 3次単価表

単価使用年月	2020.07
歩掛適用年月	2020.07
労務調整係数	1.000-00000 0.0 0

単 26号	ハックホリ運転	撤去, 6m以下	単位	日	単位数	1	単価	
名称・規格		条件	単位	数量	単価	金額	摘要	
	運転手(特殊)		人					
	軽油 1.2号		L	74				
	ハックホリ(クローラ) [標準・クレーン機能付き] 山積0.8m3(平積0.6m3)2.9t吊		日	1.26				
	諸雑費(まるめ)		式	1				
	合計							
	単価							円/日

## 機労材集計リスト (機械)

工事名	R2波土 牟岐川 牟・中村 河床掘削工事(1)					
単価コード	名称	規格	単位	数量	金額	摘要
L001010004	バックホウ(クローラ) [標準・クレーン機能付き]	山積0.8m3(平積0.6m3)2.9t吊	日	0.53	5,886	
L001010007	バックホウ(クローラ) [標準]	山積0.8m3(平積0.6m3)	日	3.274	32,729	
M000202016	バックホウ(クローラ) [標準]	排ガス型(第2次) 山積0.45m3	供用日	5.344	57,707	
M000202090	バックホウ(クローラ型) [標準型・超低騒音型]	排出ガス対策型(第3次基準値) 山積0.8m3	供用日	12.022	255,941	
M000291001	掘み装置	最大把持外径(開口幅) 0.7m級	供用日	5.315	11,201	
M000301005	ダンプトラック[オンロード・ディーゼル]	10t積級	供用日	138.193	2,822,486	
M000302009	トラック[クレーン装置付]	ベーストラック2t級 吊能力2.0t	供用日	0.337	2,036	
	合計額				3,187,986	

## 見積単価一覧表

工 事 名	R2波土 牟岐川 牟・中村 河床掘削工事(1)			
名称	規格	単位	単価	備考
処分費	建設発生土	m3	1,440	運搬距離L≤49.5km (株式会社ヒロックス) 地山の単位体積重量1.8t/m3(当河川の実績による)
処分費	木くず	t	15,000	運搬距離L≤41.5km
処分費	根株	t	20,000	運搬距離L≤41.5km
処分費	廃プラ	t	45,000	運搬距離L≤27.0km

## 数量総括表

名 称	規 格	計 算 式	単 位	数 量	備 考
土工					
河川土工					
掘削	土砂		m <sup>3</sup>	1,450	
土砂運搬・処理	L=49.5km以下		m <sup>3</sup>	1,450	
除草工					
除草工					
伐木・伐竹・運搬	L=41.5km以下	CAD計測	m <sup>2</sup>	2,300	除根作業有り
木くず処分			t	5	
根株処分			t	1	
仮設工					
工事用道路					
盛土(撤去)	土砂	別紙1参照	m <sup>3</sup>	277	
大型土のう(撤去)	大型土のう		個	61	
ヒューム管(撤去)	Φ800		m	12	
ガードパイプ(撤去・設置)	既設	2スパン	m	8	
土木シート撤去			m <sup>2</sup>	200	
残土運搬処分	L=49.5km以下	277	m <sup>3</sup>	277	
廃プラ運搬処分	L=27.0km以下	2kg×61袋+2kg÷(3.6m×5.4m)×200m <sup>2</sup>	t	0.1	
ヒューム管運搬	L=30.0km以下	1170kg/本×12m÷2.43m/本	t	5.8	φ800、L=12m
交通誘導警備員	B		人	32	
共通仮設費					
技術管理費					
土質等試験費			式	1	28項目



掘削土搬出数量表

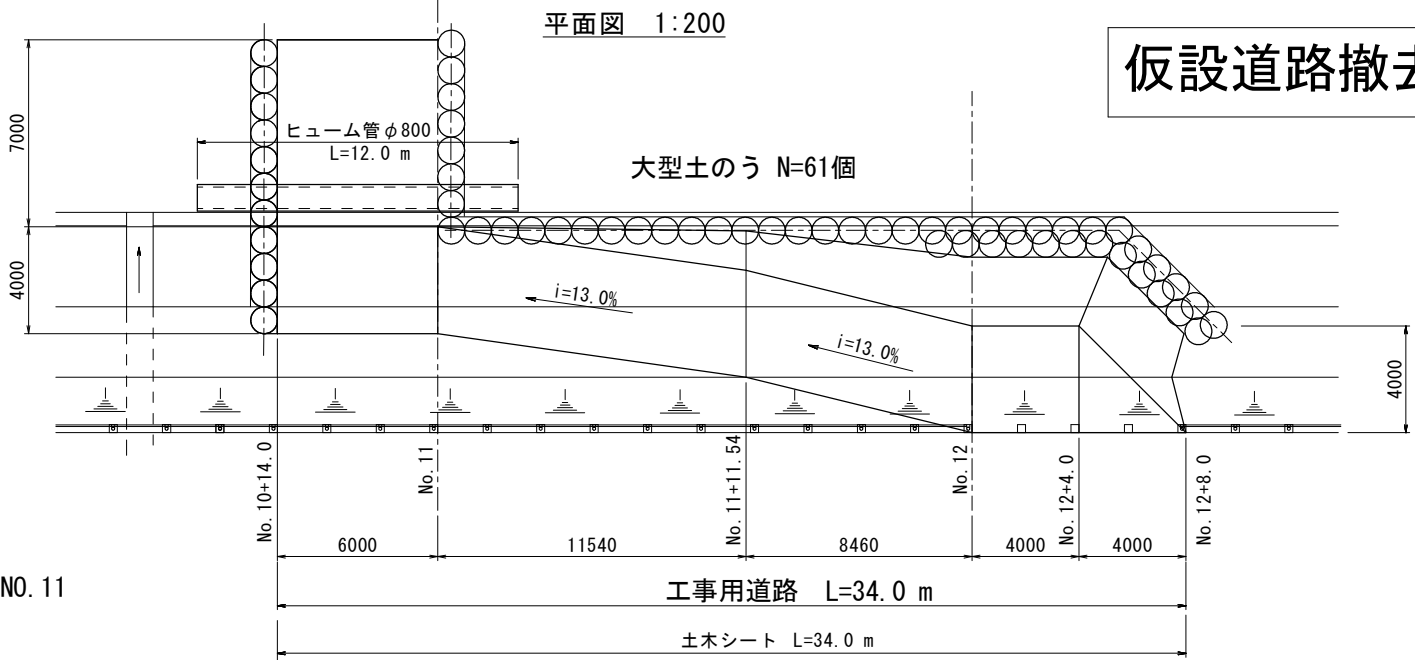
牟岐川(第1分割)

測点	単距離	掘 削		
		断面(m2)	平均断面(m2)	土量(m3)
0k780	0.0	18.320		
0k800	20.0	18.320	18.320	366.4
0k875	75.0	10.530	14.425	1,081.9
小計	95.0			1,448.3

平面図 1:200

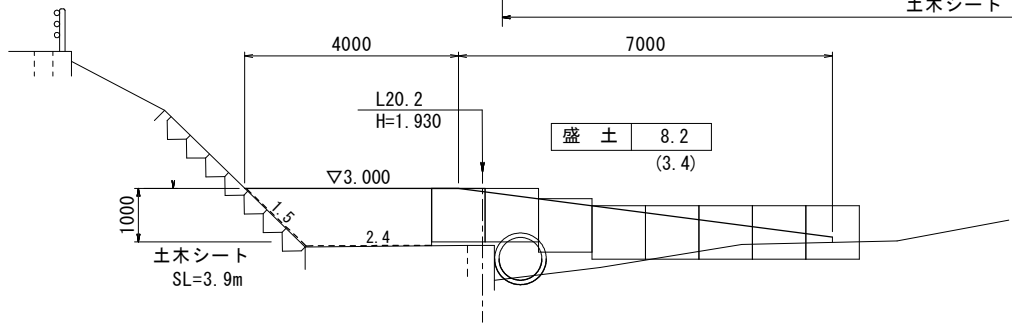
仮設道路撤去図

牟岐川

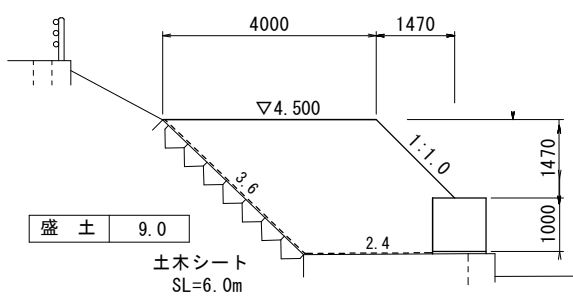


断面図 1:100

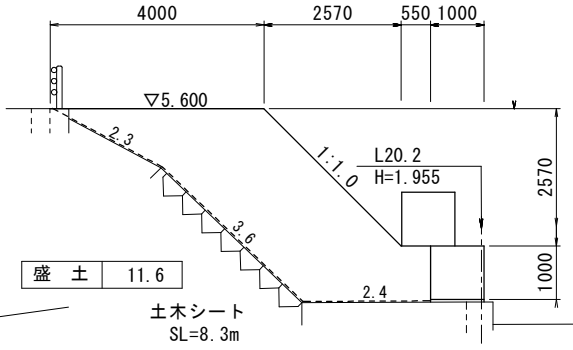
NO. 11



NO. 11+11.54



NO. 12



土量計算表(工事用道路撤去)

測 点	延 長	断 面 積	平均断面積	土 量	備 考
No.10+14.00		8.2			
No.11	6.000	8.2	8.20	49.200	
No.11'		3.4			
No.11+11.54	11.540	9.0	6.20	71.548	
No.12	8.460	11.6	10.30	87.138	
No.12+4.00	4.000	11.6	11.60	46.400	
No.12+8.00	4.000	0.0	5.80	23.200	
合 計	34.000			277.486	

※断面積は、CAD値。

土量計算表(土木シート撤去)

測 点	延 長	断 面 積	平均断面積	土 量	備 考
No.10+14.00		3.9			
No.11	6.000	3.9	3.90	23.400	
No.11+11.54	11.540	6.0	4.95	57.123	
No.12	8.460	8.3	7.15	60.489	
No.12+4.00	4.000	8.3	8.30	33.200	
No.12+8.00	4.000	5.9	7.10	28.400	
合 計	34.000			202.612	

## 技術管理費積上げ項目一覧表

工事名					
積上げ項目	土質等試験費(28項目)				
番号	項目	規格仕様	単位	数量	備考
-	溶出液作成料		検体	1	
1	カドミウム	溶出	検体	1	
2	全シアン	溶出	検体	1	
3	有機リン	溶出	検体	1	
4	鉛	溶出	検体	1	
5	六価クロム	溶出	検体	1	
6	ヒ素	溶出	検体	1	
7	総水銀	溶出	検体	1	
8	アルキル水銀	溶出	検体	1	
9	PCB	溶出	検体	1	
10	チウラム	溶出	検体	1	
11	シマジン	溶出	検体	1	
12	チオベンカルブ	溶出	検体	1	
13	セレン	溶出	検体	1	
14	フッ素	溶出	検体	1	
15	ホウ素	溶出	検体	1	
-	溶出液作成料		検体	1	
16	ジクロロメタン	溶出	検体	1	
17	四塩化炭素	溶出	検体	1	
18	1,2-ジクロロエタン	溶出	検体	1	
19	1,1-ジクロロエチレン	溶出	検体	1	
20	シス-1,2-ジクロロエチレン	溶出	検体	1	
21	1,1,1-トリクロロエタン	溶出	検体	1	
22	1,1,2-トリクロロエタン	溶出	検体	1	
23	トリクロロエチレン	溶出	検体	1	
24	テトラクロロエチレン	溶出	検体	1	
25	1,3-ジクロロプロペン	溶出	検体	1	
26	ベンゼン	溶出	検体	1	
27	クロロエチレン	溶出	検体	1	
28	1,4-ジオキサン	溶出	検体	1	